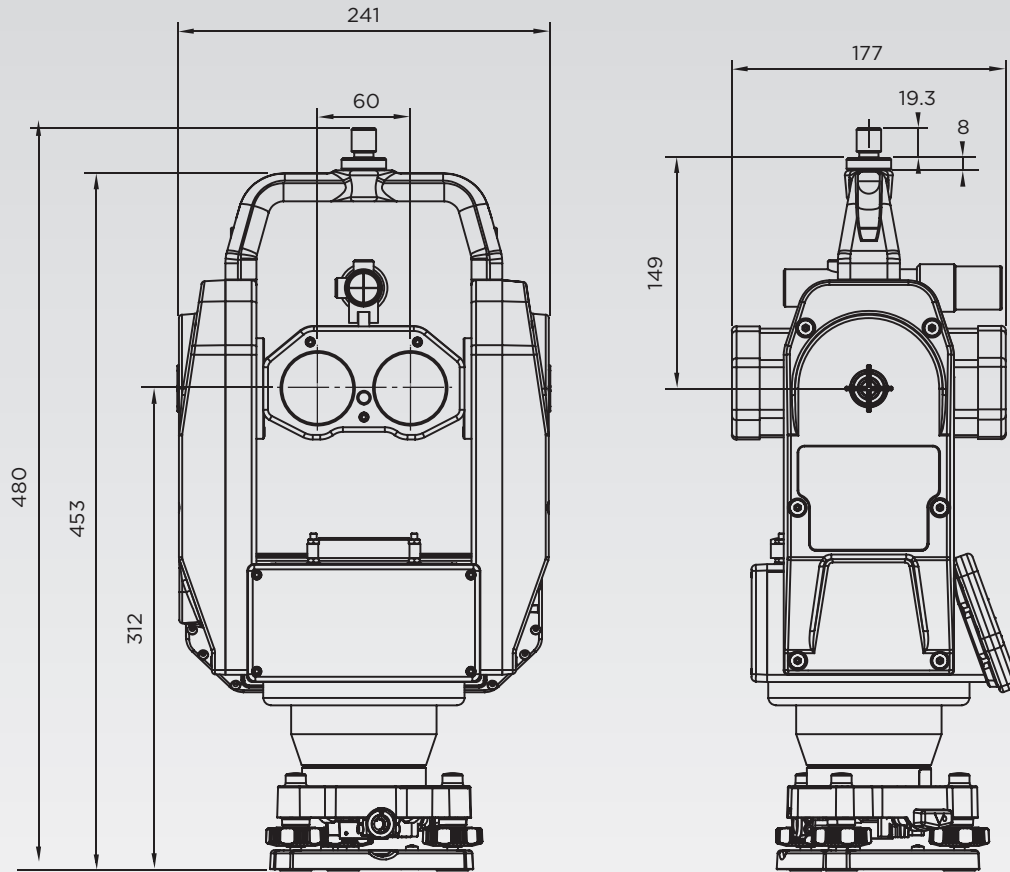


Quarryman[®] Pro

Габаритные размеры моделей Quarryman Pro



Размеры в мм



VISIBLE AND INVISIBLE
LASER RADIATION
DO NOT STARE INTO BEAM
CLASS 2 LASER PRODUCT

VISIBLE AND INVISIBLE
LASER RADIATION
AVOID DIRECT EYE EXPOSURE
CLASS 3R LASER PRODUCT

		Quarryman Pro	Quarryman Pro LR (с большим радиусом действия)
Лазерный модуль			
Классификация лазерного модуля системы (BS EN 60825-1: 2007) (21 CFR 1040.10 и 1040.11, за исключением отклонений, описанных в документе Laser № 50 от 24 июня 2007 г.)		Класс 2M*	Класс 3R**
Инфракрасный лазерный модуль			
Тип		Лазерная гетероструктура InGaAs	
Длина волны (в стандартном случае)		905 нм	
Максимальная энергия импульса		2,88 мкДж	4,81 мкДж
Расхождение лазерного пучка		2,25 × 0,15 мрад	
Разрешение		1 см	
Максимальная дальность до цели пассивного типа (со слабоотражающей поверхностью без переизлучения) ***		До 750 м	До 1200 м
Минимальная дальность		10 м	20 м
Размер и расположение апертуры объектива		46 мм, расположение в передней части модуля	
Лазерный модуль видимого диапазона			
Тип		Лазерная гетероструктура InGaAsP	
Длина волны (в стандартном случае)		650 нм	
Максимальная мощность		<0,6 мВт (незатухающая волна)	
Размер и расположение апертуры объектива		3 мм, расположение в передней части модуля	
Измерение углов			
Тип энкодера		Оптоэлектронный	
Точность энкодера		0,02°	
Разрешение энкодера		0,01°	
Диапазон	По вертикали	От -45° до +90°	
	По горизонтали	От 0° до 360°	
Перемещение		Шаговые приводы с червячной передачей по обеим осям с переключением на ручное управление сцеплением	
Клавиатура и дисплей			
Дисплей		3,5 дюйма, TFT-типа, с хорошей читаемостью на солнце	
Разрешение		320 x 240	
Клавиатура		17 кнопок	
Регистрация данных			
Носители для регистрации данных (стандартная комплектация)		USB флеш-карта 8 ГБ	
Совместимость		USB 2.0 и 3.0	
Питание			
Аккумулятор (стандартная комплектация)		Литий-ионный 14,4 В	
Емкость		6,2 Ач	
Продолжительность сканирования (в стандартном случае)		210 мин	
Альтернативный источник питания		Свинцово-кислотный, 12 В пост. тока	
Физические характеристики			
Конструкция		Обработанный алюминий	
Водо- и пыленепроницаемость		IP66 (водонепроницаемый и абсолютно пылезащищенный)	
Диапазон рабочих температур ****		От -20 °С до +45 °С	
Масса	Включая трегер	8 кг	
	Включая трегер и блок аккумулятора	8,6 кг	
	Включая чемодан и принадлежности	16,5 кг	

* Попадание лазерного луча в глаза через оптические приборы, предназначенные для наблюдения на расстоянии (например, через бинокль или телескоп), может представлять опасность для зрения.

** Видимое и невидимое лазерное излучение. Избегать прямого попадания в глаза.

*** Значения максимальной дальности были зарегистрированы при тестировании системы с использованием белой стороны серой карты Kodak с коэффициентом отражения 90%.

**** Значения при работе лазера в видимом диапазоне: от -10 °С до +60 °С

Для получения подробной информации и консультаций по оптимальным способам применения и режиму эксплуатации следует обращаться в компанию Carlson или на сайт www.carlsonsw.com